


# GERATEK

 Bedienungsanleitung

 Instruction Manual

Getränk Kühlschrank

Beverage Refrigerator

Jordi GK1000W



Deutsch  
English

Seite 2  
Page 20

Sehr geehrter Kunde! Sehr geehrte Kundin! Wir möchten Ihnen herzlich danken, dass Sie sich zum Erwerb eines Produkts aus unserem reichhaltigen Angebot entschieden haben. Lesen Sie die gesamte Bedienungsanleitung, bevor Sie das Gerät zum ersten Mal benutzen. Verwahren Sie diese Bedienungsanleitung zur zukünftigen Verwendung an einem sicheren Ort. Falls Sie das Gerät weitergeben, müssen Sie diese Bedienungsanleitung ebenfalls mit übergeben.

## Inhalt

---

1. Sicherheitshinweise.....	3
2. Klimaklassen.....	7
3. Installation .....	8
3.1 Belüftung.....	8
3.2 Wahl des Standorts .....	8
3.3 Wechsel des Türanschlags.....	8
4. Bedienung.....	10
4.1 Gerät und Bedienfeld.....	10
4.2 Vor der ersten Benutzung.....	11
4.3 Temperaturregelung .....	11
4.4 Betriebsparameter.....	11
4.5 Hilfreiche Tipps/Energiesparen .....	12
5. Reinigung und Pflege .....	12
5.1 Abtauen.....	13
5.2 Austausch des Leuchtmittels .....	13
6. Problembehandlung .....	14
7. Außerbetriebnahme.....	16
8. Technische Daten .....	17
9. Entsorgung.....	17
10. Garantiebedingungen.....	19

### **EG - Konformitätserklärung**

★ Die in dieser Bedienungsanleitung beschriebenen Produkte entsprechen sämtlichen harmonisierten Anforderungen.

- ★ Die relevanten Unterlagen können durch die zuständigen Behörden über den Produktverkäufer angefordert werden.
- i** Die in dieser Bedienungsanleitung enthaltenen Abbildungen können in einigen Details von dem tatsächlichen Design Ihres Geräts abweichen. Folgen Sie in einem solchen Fall dennoch den beschriebenen Sachverhalten. Lieferung ohne Inhalt.
- i** Der Hersteller behält sich das Recht vor, solche Änderungen vorzunehmen, die keinen Einfluss auf die Funktionsweise des Geräts haben. Entsorgen Sie das Verpackungsmaterial entsprechend den örtlichen Vorschriften Ihres Wohnorts.
- i** Das von Ihnen gekaufte Gerät wurde möglicherweise inzwischen verbessert und weist somit vielleicht Unterschiede zur Bedienungsanleitung auf. Dennoch sind die Funktionen und Betriebsbedingungen identisch, sodass Sie die Bedienungsanleitung im vollen Umfang nutzen können. Technische Änderungen bzw. Druckfehler bleiben vorbehalten.

## 1. Sicherheitshinweise

---

- i** Lesen Sie **vor der ersten Benutzung des Geräts** die gesamten Sicherheitshinweise gründlich durch. Die darin enthaltenen Informationen dienen dem Schutz Ihrer Gesundheit. Die Nichtbeachtung der Sicherheitshinweise kann zu schweren Beeinträchtigungen Ihrer Gesundheit und im schlimmsten Fall zum Tod führen.

**⚠ GEFAHR!** verweist auf eine Gefahrensituation, die ,wenn sie nicht abgewendet wird, eine unmittelbare Gefährdung für Leben und Gesundheit zur Folge hat.

**⚠ VORSICHT!** verweist auf eine Gefahrensituation, die ,wenn sie nicht abgewendet wird, zu mittelschweren oder kleineren Verletzungen führen kann.

**⚠ WARNUNG!** verweist auf eine Gefahrensituation, die ,wenn sie nicht abgewendet wird, eine mögliche bevorstehende Gefährdung für Leben und Gesundheit zur Folge hat.

**HINWEIS!** verweist auf eine Gefahrensituation, die, wenn sie nicht abgewendet wird, eine mögliche Beschädigung des Geräts zur Folge hat.

- i** Bewahren Sie diese Bedienungsanleitung so auf, dass sie bei Bedarf jederzeit griffbereit ist. Befolgen Sie sorgfältig alle Hinweise, um Unfälle oder eine Beschädigung des Geräts zu vermeiden.
- i** Prüfen Sie auf jeden Fall auch das technische Umfeld des Geräts! Sind alle Kabel oder Leitungen, die zu ihrem Gerät führen, in Ordnung? Oder sind sie

veraltet und halten der Geräteleistung nicht mehr Stand? Daher muss durch **eine qualifizierte Fachkraft (Elektrotechniker/-in)** eine Überprüfung bereits vorhandener wie auch neuer Anschlüsse erfolgen. Sämtliche Arbeiten, die zum Anschluss des Geräts an die Stromversorgung notwendig sind, dürfen nur von **einer qualifizierten Fachkraft (Elektrotechniker/-in)** durchgeführt werden.

- i** Das Gerät ist zur gewerblichen Nutzung bestimmt.
- i** Das Gerät ist ausschließlich zum Kühlen von Getränken bestimmt.
- i** Das Gerät ist ausschließlich zum Betrieb innerhalb geschlossener Räume bestimmt.
- i** Dieses Gerät darf nicht beim Camping und in öffentlichen Verkehrsmitteln betrieben werden.
- i** Betreiben Sie das Gerät ausschließlich im Sinne seiner bestimmungsgemäßen Verwendung.
- i** Erlauben Sie niemandem, der mit der Bedienungsanleitung nicht vertraut ist, das Gerät zu benutzen.
- i** Dieses Gerät kann von **Kindern** ab 8 Jahren und darüber sowie von Personen mit verringerten physischen, sensorischen oder mentalen Fähigkeiten oder Mangel an Erfahrung und Wissen benutzt werden, wenn sie beaufsichtigt oder bezüglich des sicheren Gebrauchs des Gerätes unterwiesen wurden und die daraus resultierenden Gefahren verstehen. **Kinder** dürfen nicht mit dem Gerät spielen. Reinigung und **Benutzer-Wartung** dürfen nicht von **Kindern** ohne Beaufsichtigung durchgeführt werden.

### **GEFAHR!**

1. Schließen Sie das Gerät **keinesfalls** an die Stromversorgung an, wenn das Gerät, das Netzkabel oder der Netzstecker sichtbare Beschädigungen aufweisen.
2. Versuchen Sie niemals selbst, das Gerät zu reparieren. Falls Ihr Gerät nicht ordnungsgemäß funktioniert, kontaktieren Sie das Geschäft, in dem Sie das Gerät erworben haben. Lassen Sie nur Original-Ersatzteile einbauen.
3. Wenn das Netzanschlusskabel beschädigt ist, darf es ausschließlich vom Hersteller oder einem vom Hersteller autorisierten Kundendienst oder einer qualifizierten Fachkraft (Elektrotechniker/-in) ausgetauscht werden.

### **WARNUNG!**

1. Ihr Gerät wird mit dem umweltfreundlichen Kältemittel R600a betrieben. **Das Kältemittel R600a ist brennbar.** Deshalb ist es **unbedingt** erforderlich, dass keine Systemteile des Kühlkreislaufs während des Betriebs oder Transports des Geräts beschädigt werden.
2. Sollte ein Systemteil Beschädigungen aufweisen, darf sich das Gerät **auf keinen Fall** in der Nähe von Feuer, offenem Licht und Funkenbildungen befinden.

Nehmen Sie in einem solchen Fall sofort Kontakt zu Ihrem Kundendienst auf.

3. **Falls es im Aufstellungsraum zum Austritt eines brennbaren Gases kommen sollte:**
  - a) Öffnen Sie alle Fenster zur Belüftung.
  - b) Ziehen Sie **nicht** den Stecker aus der Steckdose und benutzen Sie **nicht** die Bedienelemente des Geräts.
  - c) Berühren Sie **nicht** das Gerät, bis sämtliches Gas abgezogen ist.
  - d) Bei Missachtung dieser Anweisungen können Funken entstehen, die das Gas entflammen.
4. Halten Sie alle Teile des Geräts fern von Feuer und sonstigen Zündquellen, wenn Sie das Gerät entsorgen oder außer Betrieb nehmen.
5. Installieren Sie das Gerät nicht in der Nähe flüchtiger oder brennbarer Materialien wie z.B. Gas, Benzin, Alkohol, Farben oder Lacke oder in Räumen mit schlechter Belüftung (z.B. Garage).
6. **EXPLOSIONSGEFAHR!** Lagern Sie keine explosiven Stoffe oder Sprühdosen mit brennbaren Treibmitteln in dem Gerät, da ansonsten zündfähige Gemische zur Explosion gebracht werden können.
7. Achten Sie beim Entpacken unbedingt darauf, dass die Bestandteile der Verpackung (Polyäthylentüten, Polystyrenstücke) nicht in die Reichweite von Kindern gelangen. **ERSTICKUNGSGEFAHR.**
8. Schließen Sie das Gerät nicht an die Stromversorgung an, bevor Sie alle Verpackungsbestandteile und Transportsicherungen vollständig entfernt haben.
9. Betreiben Sie das Gerät nur mit 220~240V/50Hz/AC. Alle Netzanschlussleitungen, die Beschädigungen aufweisen, müssen von einer qualifizierten Fachkraft (Elektrotechniker/-in) ausgewechselt werden. Verwenden Sie zum Anschluss des Geräts an die Stromversorgung keine Steckdosenleisten, Mehrfachsteckdosen oder Verlängerungskabel..
10. Sie benötigen eine dem Netzstecker entsprechende ordnungsgemäß geerdete und ausschließlich dem Gerät zugewiesene Sicherheitssteckdose. Anderenfalls kann es zu gefährlichen Unfällen oder einer Beschädigung des Geräts kommen. Das Gerät muss ordnungsgemäß geerdet sein.
11. Achten Sie darauf, dass sich das Netzanschlusskabel nicht unter dem Gerät befindet oder durch das Bewegen des Geräts beschädigt wird.
12. Die technischen Daten Ihrer elektrischen Versorgung müssen den auf dem Typenschild angegebenen Werten entsprechen.
13. Ihr Hausstrom muss mit einem Sicherungsautomaten zur Notabschaltung des Geräts ausgestattet sein.
14. Nehmen Sie keine Veränderungen an dem Gerät vor.
15. Schalten Sie vor dem Aufbau und Anschluss des Geräts unbedingt den Strom ab. **GEFAHR EINES TÖDLICHEN STROMSCHLAGS!**
16. Trennen Sie das Gerät vor allen Wartungs- und Reinigungsarbeiten von der Stromversorgung. **STROMSCHLAGGEFAHR!**
17. Benutzen Sie keine elektrischen Geräte im Inneren des Geräts, es sei denn, diese werden vom Hersteller Ihres Kühlgeräts empfohlen.

18. Stellen Sie keine Wärme abstrahlenden elektrischen Geräte auf Ihr Gerät.
19. Stellen Sie das Gerät nicht an einem Ort auf, an dem es mit Wasser / Regen in Kontakt kommt, damit die Isolierungen der Elektrik keinen Schaden nehmen.
20. Stellen Sie keinen Wasserkocher und keine Vasen auf das Gerät. Die Isolierung der Elektrik Ihres Geräts kann ansonsten durch verschüttetes oder überkochendes Wasser nachhaltig beschädigt werden.
21. Benutzen Sie kein Dampfreinigungsgerät, um Ihr Gerät abzutauen oder zu reinigen. Der Dampf kann in Kontakt mit elektrischen Teilen kommen und so einen Kurzschluss auslösen. **STROMSCHLAGGEFAHR!**
22. Benutzen Sie niemals mechanische Gegenstände, ein Messer oder andere scharfe Gegenstände, um Eisablagerungen zu entfernen. Durch dadurch resultierende Beschädigungen des Innenraums droht **STROMSCHLAGGEFAHR!**
23. Kinder dürfen niemals mit dem Gerät spielen.
24. **Achten Sie auch bei einer zeitweiligen Außerbetriebnahme des Geräts darauf, dass keine Kinder in das Innere des Geräts gelangen können.** Beachten Sie die dafür relevanten Sicherheitshinweise 1. und 4. unter AUßERBETRIEBNAHME, endgültige.
25. Beachten Sie **unbedingt** die Anweisungen im Kapitel INSTALLATION.

### **⚠ VORSICHT!**

1. An der Rückseite des Geräts befinden sich der Kondensator und der Kompressor. Diese Bestandteile können während der normalen Benutzung des Geräts eine hohe Temperatur erreichen. Schließen Sie das Gerät entsprechend der in dieser Bedienungsanleitung aufgeführten Anweisungen an. Eine unzureichende Belüftung beeinträchtigt den ordnungsgemäßen Betrieb des Geräts und beschädigt das Gerät. Decken Sie die Ventilationsöffnungen niemals ab.
2. Berühren Sie die stark gekühlten Oberflächen des Geräts nicht mit nassen oder feuchten Händen, da ansonsten Ihre Haut an den Oberflächen festkleben kann.

### **HINWEIS!**

1. Wenn Sie das Gerät bewegen, halten Sie es immer am unteren Ende fest und heben Sie es vorsichtig an. Halten Sie das Gerät dabei aufrecht.
2. Kippen Sie das Gerät nicht über einen Winkel von 45° hinaus.
3. Falls das Gerät in einer horizontalen Position transportiert wird, kann Öl aus dem Kompressor in den Kühlkreislauf gelangen.
4. Lassen Sie das Gerät für mindestens **4-6 Stunden** aufrecht stehen, bevor Sie es an die Stromversorgung anschließen, damit das Öl in den Kompressor zurückfließen kann.
5. Benutzen Sie niemals die Tür selbst zum Transport des Geräts, da Sie dadurch die Scharniere beschädigen.

6. Das Gerät muss von mindestens **zwei Personen** transportiert und angeschlossen werden.
7. Merken Sie sich die Positionen aller Teile des Geräts, wenn Sie es auspacken, für den Fall, es noch einmal einpacken und transportieren zu müssen.
8. Benutzen Sie das Gerät nicht, bevor alle dazugehörigen Teile sich ordnungsgemäß an ihren dafür vorgesehenen Stellen befinden.
9. Benutzen Sie den Boden, die Schubladen, die Türen etc. des Geräts niemals als Standfläche oder Stütze.
10. Stellen oder legen Sie keine heißen Flüssigkeiten und heißen Lebensmittel in das Gerät.
11. Die Belüftungsöffnungen des Geräts oder dessen Einbauvorrichtung (falls Ihr Gerät für einen Einbau geeignet ist) müssen immer frei und unbedeckt sein.

## 2. Klimaklassen

---

Welcher Klimaklasse Ihr Gerät unterliegt, entnehmen Sie bitte dem Kapitel TECHNISCHE DATEN. Die Angaben dort gewähren einen zuverlässigen Betrieb Ihres Geräts entsprechend der Angaben der folgenden Tabelle (EN ISO 23953-2).

Klimaklasse des Prüfraums	Trockenkugel-Temperatur °C	Relative Luftfeuchte %	Taupunkt °C	Wasserdampf in trockener Luft g/kg
0	20	50	9,3	7,3
1	16	80	12,6	9,1
2	22	65	15,2	10,8
3	25	60	16,7	12,0
4	30	55	20,0	14,8
5	27	70	21,1	15,8
6	40	40	23,9	18,8
7	35	75	30,0	27,3
8	23,9	55	14,3	10,2

## 3. Installation

---

### 3.1 Belüftung

**Mindestabstände für eine ordnungsgemäße Belüftung:**

A. Rückseite ↔ Wand	Min. 5 cm
B. Beide Seiten ↔ Möbelstück/Wand	Min. 1 cm

### 3.2 Wahl des Standorts

1. Packen Sie das Gerät vorsichtig aus. Beachten Sie **unbedingt** die Hinweise zur Entsorgung des Geräts im Kapitel ENTSORGUNG.
2. Das Gerät ist möglicherweise für den Transport mit Transportsicherungen geschützt. Entfernen Sie diese komplett. Benutzen Sie keine aggressiven Reinigungsmittel, um Reste der Transportsicherungen zu entfernen.
3. Bauen Sie das Gerät an einer geeigneten Stelle mit einem angemessenen Abstand zu extremen Hitze- oder Kältequellen auf.
4. Überprüfen Sie vor dem Anschluss des Geräts, ob das Netzanschlusskabel oder das Gerät selbst keine Beschädigungen aufweisen.
5. Wählen Sie für den Aufbau einen trockenen und gut belüfteten Raum.
6. Schützen Sie das Gerät vor direkter Sonneneinstrahlung.
7. Die Türen müssen sich komplett und ungehindert öffnen lassen.
8. Stellen Sie das Gerät auf einem geraden, trockenen und festen Untergrund auf. Kontrollieren Sie mit einer Wasserwaage den ordnungsgemäßen Aufbau.
9. Das Gerät muss ordnungsgemäß mit der Stromversorgung verbunden sein.
10. Das Typenschild befindet sich im Gerät oder außen an der Rückwand.

### 3.3 Wechsel des Türanschlags

**⚠️ WARNUNG!** Schalten Sie das Gerät vor dem Wechsel des Türanschlags aus und ziehen Sie den Netzstecker aus der Steckdose. **STROMSCHLAGEFAHR!**

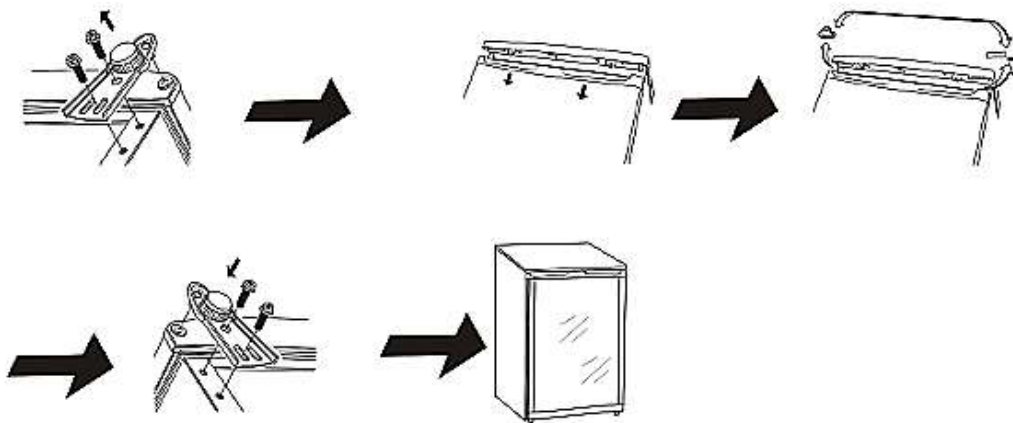
**⚠️ VORSICHT!** Führen Sie den Wechsel des Türanschlags mit mindestens zwei Personen durch, weil Sie ansonsten das Gerät beschädigen oder der Person, die an dem Gerät arbeitet, Schaden zufügen.



### Vorbereitung:

1. **Leeren Sie das Gerät vollständig.**
2. Benötigte Werkzeuge: Kreuzschlitzschraubenzieher, Flachsraubenzieher, Sechskantschlüssel
3. Stellen Sie die beiden höhenverstellbaren Standfüße auf die höchste Position.
4. Um die Tür abzunehmen, müssen Sie das Gerät nach hinten kippen. Lehnen Sie das Gerät gegen eine stabile Fläche. Sichern Sie das Gerät, damit es nicht wegrutschen kann.
5. Kippen Sie das Gerät **keinesfalls komplett um**, so dass es liegt. Dadurch können Sie das Kühlsystem nachhaltig beschädigen.
6. Bewahren Sie alle abmontierten Teile sicher auf.

### Wechsel:

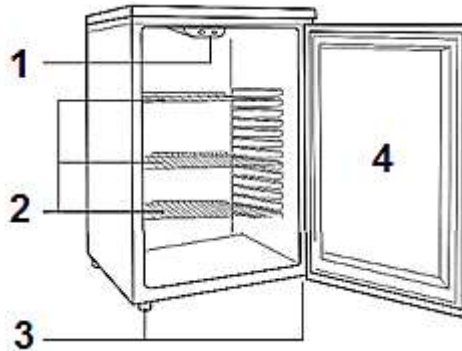


1. Entfernen Sie die Schrauben und die Scharnierklammer an der Unterseite.
2. Lassen Sie die Tür nach unten rutschen. Entfernen Sie die Tür.
3. Entfernen Sie den oberen Scharnierstift aus der Tür und bringen Sie ihn an der gegenüberliegenden Seite wieder an.
4. Setzen Sie die Tür wieder auf das obere Scharnier. Bringen Sie das untere Scharnier an der gegenüberliegenden Seite an.
5. Überprüfen Sie, ob die Tür horizontal und vertikal ordnungsgemäß ausgerichtet ist und die Türdichtung ordnungsgemäß anliegt, bevor Sie das untere Scharnier festziehen. Stellen Sie die verstellbaren Standfüße wieder ein.
6. Überprüfen Sie die ordnungsgemäße Ausrichtung der Tür, sodass sie leicht geöffnet und geschlossen werden kann.

## 4. Bedienung

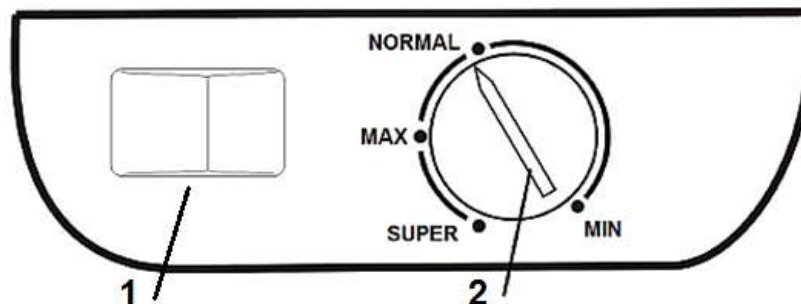
---

### 4.1 Gerät und Bedienfeld



1	Licht/Thermostat	2	Regale
3	Regal Verstellbare Standfüße	4	Tür/Sichtfenster

**SOBALD SIE DAS GERÄT AUFGESTELLT HABEN, WARTEN SIE BITTE 4-6 STUNDEN, BEVOR SIE ES ANSCHLIESSEN!**



1	Licht an/aus
2	Drehschalter
MIN	niedrigste Einstellung (wärmste Kühltemperatur)
MAX	höchste Einstellung (kälteste Kühltemperatur)
SUPER	Schnellkühlung
NORMAL	Empfohlene Betriebsstufe bei kühler Umgebungstemperatur.

- Um das Gerät anzuschalten, verbinden Sie es mit der Stromversorgung und drehen Sie den Drehschalter des Thermostats von dieser Position aus (s.o.) im Uhrzeigersinn.

## 4.2 Vor der ersten Benutzung

1. Reinigen Sie das Gerät. Gehen Sie dabei vor allem im Inneren des Geräts vorsichtig und sorgfältig vor (siehe Kapitel REINIGUNG UND PFLEGE).
2. Falls sich das Zubehör für das Innere des Geräts nicht an den dafür vorgesehenen Stellen befindet, platzieren Sie es entsprechend der Beschreibung.
3. Das Gerät muss ordnungsgemäß an die Stromversorgung angeschlossen werden.
4. Falls das Gerät von der Stromversorgung getrennt war, warten Sie 5 Minuten, bevor Sie es neu starten.
5. Überfüllen Sie das Gerät nicht.

## 4.3 Temperaturregelung

**Erstmalige Inbetriebnahme:** Stellen Sie den Thermostat auf die höchste Betriebsstufe, bis das Gerät die gewünschte Kühltemperatur erreicht hat. Stellen Sie den Thermostat danach auf NORMAL; Temperaturkorrekturen sind zu einem späteren Zeitpunkt einfacher durchführbar.

**Super:** Bei dieser Einstellung beschleunigt das Gerät den Kühlvorgang. **Diese Einstellung ist nicht für den Dauerbetrieb geeignet!**

- Sie können zur zusätzlichen Überprüfung der Innentemperatur ein Kühlschranks-Thermometer<sup>1</sup> verwenden.

## 4.4 Betriebsparameter

1. Das Gerät kann die entsprechenden Temperaturen nur dann erzeugen, wenn:
  - a. die durchschnittliche Umgebungstemperatur der Klimaklasse entspricht.
  - b. die Türen ordnungsgemäß schließen.
  - c. Sie die Türen nicht oft und zu lange öffnen.
  - d. sich die Türdichtungen in einem ordnungsgemäßen Zustand befinden.
  - e. Sie einen geeigneten Standort gewählt haben.
  - f. Sie das Gerät nicht überfüllen.
2. Hohe Umgebungstemperaturen bei gleichzeitigem Betrieb der kältesten Einstellungen können dazu führen, dass der Kompressor durchgehend arbeitet, um die Temperatur im Inneren des Geräts aufrecht zu erhalten.

---

<sup>1</sup> Nicht im Lieferumfang enthalten.

## 4.5 Hilfreiche Tipps/Energiesparen

- ❖ Versuchen Sie, die Tür nicht zu häufig zu öffnen, besonders bei feucht-warmen Wetter.
- ❖ Wenn Sie die Tür öffnen, schließen Sie diese wieder sobald als möglich.
- ❖ Überprüfen Sie laufend, ob das Gerät genügend belüftet wird. Das Gerät muss an allen Seiten gut belüftet werden.
- ❖ Stellen Sie die Temperatur sobald als möglich von einer hohen auf eine niedrige Einstellung, abhängig davon, wie beladen das Gerät ist und wie hoch die Umgebungstemperatur ist.
- ❖ Eisablagerungen führen zu einem höheren Stromverbrauch. Tauen sie Eisablagerungen ab, wenn diese größer als 3 mm sind.
- ❖ Reinigen Sie die Rückseite des Geräts gelegentlich mit einem Pinsel oder vorsichtig mit dem Staubsauger, um einem erhöhten Stromverbrauch entgegen zu wirken.
- ❖ Nehmen Sie das Gerät von der Stromversorgung, wenn Sie es nicht benutzen.
- ❖ Halten Sie die Türdichtungen sauber und in einem ordnungsgemäßen Zustand.

## 5. Reinigung und Pflege

1. **⚠️ WARNUNG** Trennen Sie das Gerät vor allen Wartungs- und Reinigungsarbeiten von der Stromversorgung.
2. Halten Sie Ihr Gerät immer sauber, damit es nicht zur Ausbildung unangenehmer Gerüche kommt.
3. Staubablagerungen am Kondensator erhöhen den Energieverbrauch. Reinigen Sie deshalb zweimal im Jahr den Kondensator an der Rückwand des Geräts mit einem Staubsauger oder einem weichen Pinsel.
4. Legen Sie vor allen Reinigungs- und Wartungsarbeiten alle Ringe an Ihren Fingern sowie allen Armschmuck ab; ansonsten beschädigen Sie die Oberflächen des Geräts.

### **Reinigungsmittel**

1. Benutzen Sie niemals raue und/oder aggressive Reinigungsmittel.
2. Benutzen Sie niemals ätzende Reinigungsmittel.
3. Benutzen Sie niemals Lösungsmittel.

### **Außen**

1. Benutzen Sie ein feuchtes, in einem milden Reinigungsmittel getränktes Tuch.
2. Wischen Sie anschließend mit klarem Wasser nach.
3. Wischen Sie die gereinigte Fläche trocken.

### Innen

1. Reinigen Sie die Regale und das sonstige herausnehmbare Zubehör in warmem, mit einem milden Reinigungsmittel versehenen Wasser.
2. Wischen Sie anschließend mit klarem Wasser nach.
3. Wischen Sie die gereinigte Fläche trocken.
4. Reinigen Sie die Innenseiten mit warmem, mit einem milden Reinigungsmittel versehenen Wasser.
5. Wischen Sie anschließend mit klarem Wasser nach.
6. Wischen Sie die gereinigte Fläche trocken.
7. Überprüfen Sie den Ablauf und die Ablauföffnung im Inneren des Geräts.

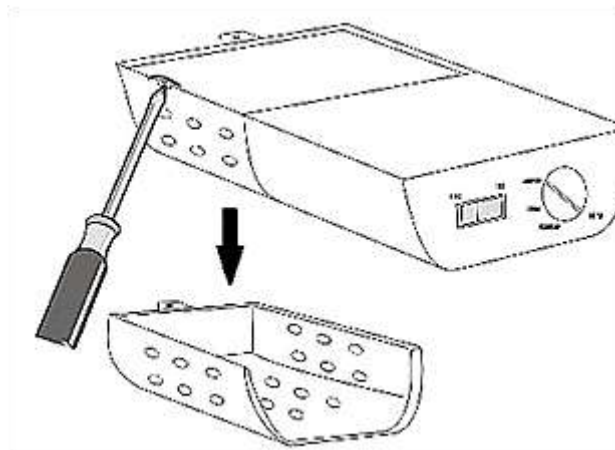
### Türdichtungen

- Waschen Sie diese mit warmem, mit einem milden Reinigungsmittel versehenen Wasser ab

## 5.1 Abtauen

1. Das Gerät verfügt über ein automatisches Abtau-System.
2. Das Abtauwasser verlässt das Gerät durch die Ablaufrinne an der Rückseite des Geräteinnenraums.
3. Das Wasser sammelt sich in einem Behälter unterhalb des Kompressors, in welchem es verdunstet.
4. Die Ablaufrinne darf nicht verstopft sein.
5. Reinigen Sie die Ablaufrinne vorsichtig mit einem Pfeifenreiniger.

## 5.2 Austausch des Leuchtmittels



1. **Stellen Sie den Thermostat auf MIN und trennen Sie das Gerät von der Stromversorgung, bevor Sie das Leuchtmittel auswechseln.**
2. Entfernen Sie die Schraube der Leuchtmittelabdeckung mit einem Schraubenzieher.

3. Entfernen Sie die Leuchtmittelabdeckung.
4. Drehen sie das alte Leuchtmittel gegen den Uhrzeigersinn heraus.
5. Ersetzen Sie das Leuchtmittel durch ein Neues derselben Art und Größe (10W SES).
6. Bringen Sie die Abdeckung wieder an.

## 6. Problembehandlung

FEHLER	
MÖGLICHE URSACHE	MASSNAHMEN
<b>Gerät arbeitet überhaupt nicht.</b>	
<ul style="list-style-type: none"> <li>➤ Das Gerät ist mit dem Netzstecker nicht an der Steckdose angeschlossen.</li> <li>➤ Der Netzstecker ist locker.</li> <li>➤ Die Steckdose wird nicht mit Strom versorgt.</li> <li>➤ Die entsprechende Sicherung ist ausgeschaltet.</li> <li>➤ Die Spannung ist zu niedrig.</li> </ul>	<ul style="list-style-type: none"> <li>➤ Überprüfen Sie die fragliche Steckdose, indem Sie ein anderes Gerät ebenda anschließen.</li> <li>➤ Überprüfen Sie die Haussicherung.</li> <li>➤ Vergleichen Sie die Angaben auf dem Typenschild mit den Angaben Ihres Stromanbieters.</li> </ul>
<b>Kompressor arbeitet nicht.</b>	
<ul style="list-style-type: none"> <li>➤ Fehlerhafte Energieversorgung.</li> </ul>	<ul style="list-style-type: none"> <li>➤ Überprüfen der Energieversorgung.</li> </ul>
<b>Kompressor läuft zu lange.</b>	
<ul style="list-style-type: none"> <li>➤ Gerät war kürzlich ausgeschaltet.</li> <li>➤ Türen zu häufig/zu lange geöffnet.</li> </ul>	<ul style="list-style-type: none"> <li>➤ Das Gerät benötigt einige Zeit zum Erreichen der Kühltemperatur.</li> <li>➤ Türen selten/kurz öffnen.</li> </ul>
<b>Ineffiziente Kühlleistung.</b>	
<ul style="list-style-type: none"> <li>➤ Tür wurde zu häufig geöffnet.</li> <li>➤ Tür ist nicht richtig geschlossen.</li> <li>➤ Eisablagerungen im Gerät.</li> <li>➤ Ungenügende Abstände an der Rückwand und an den Seiten.</li> <li>➤ Im Gerät befindet sich warmes oder heißes Kühlgut.</li> <li>➤ Gerät ist überfüllt.</li> <li>➤ Dichtung ist beschädigt.</li> </ul>	<ul style="list-style-type: none"> <li>➤ Zu warme Temperatureinstellung am Thermostat. Wählen Sie gegebenenfalls eine andere Einstellung.</li> <li>➤ Tür/Türdichtungen überprüfen. Defekte Türdichtung austauschen</li> <li>➤ Gerät abtauen.</li> </ul>
<b>Starke Eisbildung.</b>	
<ul style="list-style-type: none"> <li>➤ Tür ist nicht richtig geschlossen.</li> <li>➤ Dichtung beschädigt/verunreinigt.</li> </ul>	<ul style="list-style-type: none"> <li>➤ Türe schließen.</li> <li>➤ Die Dichtung reinigen/austauschen.</li> </ul>

### **Die normalen Geräusche beim Schließen der Tür verändern sich.**

- Die Türdichtung ist verschmutzt. ➤ Türdichtung reinigen.

### **Ungewöhnliche Geräuschbildung.**

- Das Gerät steht nicht auf einer flachen und geraden Oberfläche. ➤ Richten Sie das Gerät neu aus.
- Das Gerät berührt eine Wand oder einen anderen Gegenstand. ➤ Richten Sie das Kühlgut neu aus.
- Das Kühlgut ist falsch positioniert. ➤ Richten Sie die Flaschen neu aus.
- Flaschen im Inneren des Geräts vibrieren oder berühren einander. ➤ Entfernen Sie die Gegenstände.
- Gegenstände sind hinter das Gerät gefallen.

- Sollte das Gerät Störungen abweichend von den oben beschriebenen aufweisen, oder falls Sie alle Punkte der Liste überprüft haben, das Problem aber nicht behoben werden konnte, kontaktieren Sie das Geschäft, in dem Sie das Gerät erworben haben.



### **Die folgenden Betriebsvorgänge sind normal und kein Anzeichen einer Fehlfunktion**

- Die Kühlflüssigkeit erzeugt ein Geräusch ähnlich fließenden Wassers.
- Gelegentlich sind Geräusche zu hören, die durch den Einspritzvorgang in das Kühlsystem verursacht werden.
- Es ist normal, dass die Seitenwände des Geräts aufgrund des Betriebs des Kühlkreislaufs warm werden.

### **Ausgeprägte Geräuschbildung**

Bei Erstinbetriebnahme oder warmen Innentemperaturen. Der Kompressor arbeitet mit hoher Leistung, um schnell die Kühltemperatur zu erreichen.

### **Kondenswasser im/am Gerät**

kann bei hoher Luftfeuchtigkeit / sehr warmen Außentemperaturen entstehen.

### **Klicken**

ist immer dann zu hören, wenn sich der Kompressor ein- oder ausschaltet.

### **Summen**

wird vom Kompressor verursacht, während er arbeitet.

### **Klopfen / Knacken**

kann durch Ausdehnung und Schrumpfung der Bestandteile des Kühlsystems entstehen und wird infolge von Temperaturschwankungen vor und nach dem Einschalten des Kompressors ausgelöst.

## 7. Außerbetriebnahme

---

### Zeitweilige Außerbetriebnahme

- **Wenn das Gerät über einen längeren Zeitraum nicht benutzt wird:**
  1. Ziehen Sie den Netzstecker aus der Steckdose.
  2. Entfernen Sie sämtliche eingelagerten Lebensmittel aus dem Gerät.
  3. Reinigen und trocknen Sie das Innere des Geräts und lassen Sie die Tür für einige Tage geöffnet.
- **Bei einem durchschnittlichen Urlaub (14-21 Tage):**
  1. Verfahren sie entweder wie im Abschnitt oben, oder
  2. lassen Sie das Gerät in Betrieb und
    - a. entfernen Sie alle verderblichen Lebensmittel aus dem Kühlbereich.
    - b. reinigen Sie den Kühlbereich.
    - c. lagern Sie alle dafür geeigneten Lebensmittel im Gefrierbereich.
- **Wenn Sie das Gerät bewegen wollen:**
  1. Sichern Sie alle herausnehmbaren Teile und den Inhalt des Geräts. Verpacken Sie diese getrennt, falls nötig.
  2. Transportieren Sie das Gerät ausschließlich in einer aufrechten Position. In jeder anderen Position kann der Kompressor beschädigt werden.
  3. Beschädigen Sie die Standfüße nicht.

### Endgültige Außerbetriebnahme

1. Ziehen Sie den Netzstecker aus der Steckdose.
2. Schneiden Sie das Netzanschlusskabel am Gerät ab.
3. Entfernen Sie alle Türen des Geräts.
4. Lassen Sie alle Regale des Geräts an ihrem Platz, damit Kinder nicht leicht in das Gerät hinein gelangen können.
5. Beachten Sie die Hinweise zur Entsorgung im Kapitel ENTSORGUNG.



## 8. Technische Daten

---

Geräteart	Getränkekühlschrank
Klimaklasse	0,1,2,3,4,6
Raumtemperatur für optimalen Betrieb	25 °C
Luftfeuchte für optimalen Betrieb	60 %
Gewerbliche Nutzung empfohlen	ja
Innenmaße H / B / T in cm	68,00 / 37,00 / 41,00
Stromspannung/Frequenz	220-240W AC/50 Hz
Brutto/Nettovolumen	111/102 Liter
Geräuschemission	42 dB/A
Regelbarer Thermostat	ja
Kompressor	1
Kühlmittel	R600a
Wechselbarer Türanschlag	ja
Abtauverfahren	automatisch
Abmessungen Gerät H*B*T in cm	85,50*50,50*54,50
Gewicht netto / brutto in kg	30,00/33,00

## 9. Entsorgung

---

1. Bitte entsorgen Sie das Gerät unter Beachtung der jeweiligen Gesetzgebung hinsichtlich explosiver Gase. Kühlgeräte enthalten in den Kühlsystemen und Isolierungen Kältemittel und Gase, die fachgerecht entsorgt werden müssen. Beschädigen Sie an einem zur fachgerechten Entsorgung vorgesehenen Kühlgerät nicht die Kühlrippen und Rohre. **Bei Austritt von Kältemittel besteht Brandgefahr.**
2. Achten Sie beim Entpacken unbedingt darauf, dass die Bestandteile der Verpackung ( Polyäthylentüten, Polystyrenstücke ) nicht in die Reichweite von Kindern gelangen. **ERSTICKUNGSGEFAHR!**
3. Nicht mehr benutzte und alte Geräte müssen der zuständigen Wiederverwertungsstelle zugeführt werden. Keinesfalls offenen Flammen aussetzen.
4. Bevor Sie ein beliebiges Altgerät entsorgen, **machen Sie dieses vorher unbedingt funktionsuntüchtig!** Das bedeutet, immer den Netzstecker ziehen und danach das Stromanschlusskabel am Gerät abschneiden und direkt mit dem Netzstecker entfernen und entsorgen! **Demontieren Sie immer die komplette**

**Tür**, damit sich keine Kinder einsperren und in Lebensgefahr geraten können!

5. Entsorgen Sie Papier und Kartonagen in den dafür vorgesehenen Behältern.
6. Entsorgen Sie Kunststoffe in den dafür vorgesehenen Behältern.
7. Falls es in Ihrem Wohnumfeld keine geeigneten Entsorgungsbehälter gibt, bringen Sie diese Materialien zu einer geeigneten kommunalen Sammelstelle.
8. Nähere Informationen erhalten Sie von Ihrem Fachhändler oder bei Ihren entsprechenden kommunalen Entsorgungseinrichtungen.

## → **Kühlmittel**

1. Der Kühlmittelkreislauf des Geräts enthält das Kühlmittel R600a, ein natürliches Gas von hoher Umweltverträglichkeit.
2. **⚠️ WARNUNG!** Beschädigen Sie während des Transports keine Komponenten des Kühlkreislaufs. **BRANDGEFAHR!**



Alle mit diesem Symbol gekennzeichneten Materialien sind wiederverwertbar.



Alle verfügbaren Informationen zur Mülltrennung erhalten Sie bei Ihren örtlichen Behörden.



Das Kühlmittel R600A ist brennbar.

## 10. Garantiebedingungen

---

Der Hersteller leistet **dem Verbraucher** für die Dauer von 24 Monaten, gerechnet vom Tag des Kaufes Garantie für einwandfreies Material und fehlerfreie Fertigung. Dem Verbraucher stehen neben den Rechten aus der Garantie die gesetzlichen Gewährleistungsrechte zu, die der Verbraucher gegen den Verkäufer hat, bei dem er das Gerät erworben hat. Diese werden durch die Garantie nicht eingeschränkt. Der Garantieanspruch ist vom Käufer durch Vorlage des Kaufbelegs mit Kauf- und/oder Lieferdatum nachzuweisen und **unverzüglich nach Feststellung und innerhalb von 24 Monaten** nach Lieferung an den Erstendabnehmer zu melden. Die Garantie begründet keine Ansprüche auf Rücktritt vom Kaufvertrag oder Minderung (Herabsetzung des Kaufpreises). Ersetzte Teile oder ausgetauschte Geräte gehen in unser Eigentum über.

### **Der Garantieanspruch erstreckt sich nicht auf:**

1. zerbrechliche Teile wie z.B. Kunststoff oder Glas bzw. Glühlampen;
2. geringfügige Abweichungen der GERATEK-Produkte von der Soll-Beschaffenheit, die auf den Gebrauchswert des Produkts keinen Einfluss haben;
3. Schäden infolge Betriebs- und Bedienungsfehler,
4. Schäden durch aggressive Umgebungseinflüsse, Chemikalien, Reinigungsmittel;
5. Schäden am Produkt, die durch nicht fachgerechte Installation oder Transport verursacht wurden;
6. Schäden infolge nicht geräteüblicher Nutzung;
7. Schäden, die außerhalb des Geräts durch ein GERATEK-Produkt entstanden sind - soweit eine Haftung nicht zwingend gesetzlich angeordnet ist.

### **Die Gültigkeit der Garantie endet bei:**

1. Nichtbeachten der Aufstell- und Bedienungsanleitung;
2. Reparatur durch nicht fachkundige Personen;
3. Schäden, verursacht durch den Verkäufer, Installateur oder dritte Personen;
4. unsachgemäße Installation oder Inbetriebnahme;
5. mangelnde oder fehlerhafte Wartung;
6. Geräten, die nicht ihrem vorgesehenen Zweck entsprechend verwendet werden;
7. Schäden durch höhere Gewalt oder Naturkatastrophen, insbesondere, aber nicht abschließend bei Brand oder Explosion.

Garantieleistungen bewirken weder eine Verlängerung der Garantiefrist noch setzen sie eine neue Garantiefrist in Lauf.

Der räumliche Geltungsbereich der Garantie erstreckt sich auf in Deutschland, Österreich, Belgien, Luxemburg und in den Niederlanden gekaufte und verwendete Geräte.



Dear customer! We would like to thank you for purchasing a product from our wide range of domestic appliances. Read the complete instruction manual before you operate the appliance for the first time. Retain this instruction manual in a safe place for future reference. If you transfer the appliance to a third party, also hand over this instruction manual.

## Index

---

1. Safety instructions.....	21
2. Climatic classes.....	25
3. Installation .....	25
3.1 Site .....	25
3.2 Ventilation.....	26
3.3 Change of the hinge position .....	26
4. Operation.....	27
4.1 Appliance and control panel.....	27
4.2 Before initial operation .....	28
4.3 Temperature setting.....	28
4.4 Operation parameters.....	28
4.5 Helpful hints/energy saving.....	29
5. Cleaning and maintenance .....	29
5.1 Defrosting.....	30
5.2 Replacing of the illuminant .....	30
6. Trouble shooting.....	31
7. Decommissioning.....	32
8. Technical data.....	33
9. Waste management.....	34
10. Guarantee conditions .....	35

### EU - Declaration of Conformity

- ★ The products, which are described in this instruction manual, comply with the harmonized regulations.

- ★ The relevant documents can be requested from the final retailer by the competent authorities.
- i** The figures in this instruction manual may differ in some details from the current design of your appliance. Nevertheless follow the instructions in such a case. Delivery without content.
- i** Any modifications, which do not influence the functions of the appliance, shall remain reserved by the manufacturer. Please dispose of the packaging with respect to your current local and municipal regulations.
- i** The appliance you have purchased may be an enhanced version of the unit this manual was printed for. Nevertheless, the functions and operating conditions are identical. This manual is therefore still valid. Technical modifications as well as misprints shall remain reserved.

## 1. Safety instructions

---

- i** Read the **safety instructions** carefully before you operate the appliance for the first time. All information included in those pages serve for the protection of the operator. If you ignore the safety instructions, you will endanger your health and life.

**⚠ DANGER!** indicates a hazardous situation which, if ignored, will result in death or serious injury.

**⚠ CAUTION!** indicates a hazardous situation which, if not avoided, may result in minor or moderate injury.

**⚠ WARNING!** indicates a hazardous situation which, if ignored, could result in death or serious injury.

**NOTICE!** indicates possible damage to the appliance.

- i** Store this manual in a safe place so you can use it whenever it is needed. Strictly observe the instructions to avoid damage to persons and property.
- i** Check the technical periphery of the appliance! Do all wires and connections to the appliance work properly? Or are they time-worn and do not match the technical requirements of the appliance? A check-up of existing and newly-made connections must be done by an authorized professional. All connections and energy-leading components (incl. wires inside a wall) must be checked by a qualified professional. All modifications to the electrical mains to enable the installation of the appliance must be performed by a qualified professional.
- i** The appliance is intended for commercial use.
- i** The appliance is intended for cooling beverages in a private household only.
- i** The appliance is intended for indoor-use only.

- i** The appliance is not intended to be operated during camping and in public transport.
- i** Operate the appliance in accordance with its intended use only.
- i** Do not allow anybody who is not familiar with this instruction manual to operate the appliance.
- i** This appliance may be operated by **children** aged from 8 years and above as well as by persons with reduced physical, sensory and mental capabilities or lack of experience and knowledge if they are supervised or have been instructed concerning the safe use of the appliance and do comprehend the hazards involved. **Children** must not play with the appliance. Cleaning and **user-maintenance** must not be carried out by **children** unless they are supervised.

### **DANGER!**

1. **Do not connect** the appliance to the mains if the appliance itself or the power cord or the plug are visibly damaged.
2. Never try to repair the appliance yourself. If the appliance does not operate properly, please contact the shop you purchased the appliance at. Original spare parts should be used only.
3. When the power cord is damaged, it must be replaced by the manufacturer or an authorized aftersales service or a qualified professional only.

### **WARNING!**

1. This appliance is equipped with the environmental-friendly refrigerant R600a. **The refrigerant R600a is inflammable.** The components of the cooling circuit must neither be damaged during transport nor use.
2. If any part of the cooling circuit is damaged, **the appliance must not stand** near a fire, naked light or spark-generating devices. Contact the shop you purchased the appliance at immediately .
3. **If gas is set free at the installation site:**
  - a) Open all windows.
  - b) **Do not** unplug the appliance and **do not** use the control panel or thermostat.
  - c) **Do not** touch the appliance until all the gas has gone.
  - d) Otherwise sparks can be generated which will ignite the gas.
4. Keep all components of the appliance away from fire and other sources of ignition when you dispose of or decommission the appliance.
5. Do not install the appliance near of volatile or combustible materials(e.g. gas, fuel, alcohol, paints) and in rooms which may have poor air circulation (e.g. garage).
6. **EXPLOSION HAZARD!** Do not store any explosive materials or sprays, which contain flammable propellants, in your appliance. Explosive mixtures can

- explode there.
7. While unpacking, the packaging materials (polythene bags, polystyrene pieces, etc.) should be kept away from children. **CHOKING HAZARD.**
  8. Do not connect the appliance to the electric supply unless all packaging and transit protectors have been removed.
  9. Operate the appliance with 220~240V/50Hz/AC only. All connections and energy-leading components must be replaced by an authorized professional.
  10. Do not use a socket board or a multi socket when connecting the appliance to the mains.
  11. A dedicated and properly grounded socket meeting the data of the plug is required to minimize any kind of hazard. The appliance must be grounded properly.
  12. Check that the power cord is not placed under the appliance or damaged when moving the appliance.
  13. The technical data of your energy supplier must meet the data on the model plate of the appliance.
  14. Your domestic circuit must be equipped with an automatic circuit breaker.
  15. Do not modify the appliance.
  16. Turn off the power before you install the appliance and before you connect it to the mains. **RISK OF FATAL ELECTRIC SHOCK!**
  17. Disconnect the appliance from the mains before you clean or maintain it.
  18. Do not use any electric appliances inside the food storage compartments of your appliance unless they are recommended by the manufacturer of your refrigerator.
  19. Do not put any heat-radiating appliances onto your appliance.
  20. Do not install the appliance in a place where it may come in contact with water/rain; otherwise the insulation of the electrical system will be damaged.
  21. Do not put a water-boiler or vases onto your appliance. The electrical components of your appliance can be seriously damaged by water over-boiling or spilled water.
  22. Do not use any steam cleaners to clean or defrost the appliance. The steam can get into contact with the electrical parts and cause an electrical short. **RISK OF ELECTRIC SHOCK!**
  23. Never use mechanic devices, knives or other sharp-edged items to remove encrusted ice inside the appliance. **RISK OF ELECTRIC SHOCK** caused by damaging the interior of the appliance.
  24. Children must never play with the appliance.
  25. **If you decommission your appliance** (even temporarily), **ensure that children cannot get into the appliance.** Strictly observe the corresponding safety instructions numbers. 1 and 4, chapter DECOMMISSIONING, ultimate
  26. Strictly observe the instructions in chapter INSTALLATION.

## CAUTION!

1. The condenser and the compressor, located at the rear of the appliance, can reach high temperatures during ordinary operation. Carry out the installation according to this manual. An insufficient ventilation of the appliance will impair its operation and will damage the appliance. Do not cover or block the ventilation slats at any time
2. Do not touch the extremely cooled surfaces with wet or damp hands, because your skin may stick on these surfaces.

## NOTICE

1. When you move the appliance, hold it at its base and lift it carefully. Keep the appliance in an upright position.
2. Do not tilt the appliance more than 45°.
3. If the appliance is transported in a horizontal position, some oil may flow from the compressor into the refrigerant circuit.
4. Leave the appliance in an upright position for **4-6 hours** before you switch it on to ensure, that the oil has flowed back into the compressor.
5. Never use the door for moving the appliance as you will damage the hinges.
6. The appliance must be transported and installed by at least **two persons**.
7. When you unpack the appliance, you should take note of the position of every part of the interior accessories in case you have to repack and transport it at a later point of time.
8. Do not operate the appliance unless all components are installed properly.
9. Do not stand or lean on the base, the drawers, the doors etc of the appliance.
10. Do not put hot liquids or hot foodstuff into the appliance.
11. The air vents of the appliance or its built-in structure (if the appliance is suitable for being built-in) must be completely open, unblocked and free of any kind of dirt.



## 2. Climatic classes

---

Look at chap. TECHNICAL DATA for information about the climatic class of your appliance. Your appliance can be operated in rooms with relevant conditions as named below (EN ISO 23953-2).

Climatic class of test room	Wet bulb temperature °C	Relative humidity %	Dew point °C	Water vapour in dry air g/kg
0	20	50	9.3	7.3
1	16	80	12.6	9.1
2	22	65	15.2	10.8
3	25	60	16.7	12.0
4	30	55	20.0	14.8
5	27	70	21.1	15.8
6	40	40	23.9	18.8
7	35	75	30.0	27.3
8	23.9	55	14.3	10.2

## 3. Installation

---

### 3.1 Site

1. Unpack the appliance carefully. Dispose of the packaging as described in chapter waste management.
2. Completely remove the transport-protection. Be very careful and do not use any aggressive or abrasive detergents to remove residuals of the transport-protection.
3. Install the appliance in a suitable position with an adequate distance from sources of heat and cold.
4. Check that the appliance and the power cord are not damaged.
5. Install the appliance in a dry and well-ventilated place.
6. Protect the appliance from direct sunlight.
7. The doors must open completely and without hindrance.
8. Install the appliance on a level, dry and solid floor. Check the correct installation with a bubble level.
9. Connect the appliance to the mains properly.
10. The nameplate is situated inside the appliance or at the back.

### 3.2 Ventilation

**Minimum distances required for proper ventilation:**

A. Back ↔ wall	Min. 5 cm
B. Right/left ↔ any piece of furniture/wall	Min. 1 cm

### 3.3 Change of the hinge position

**⚠ WARNING!** Switch off and unplug the appliance before changing the hinge position. RISK OF ELECTRIC SHOCK!

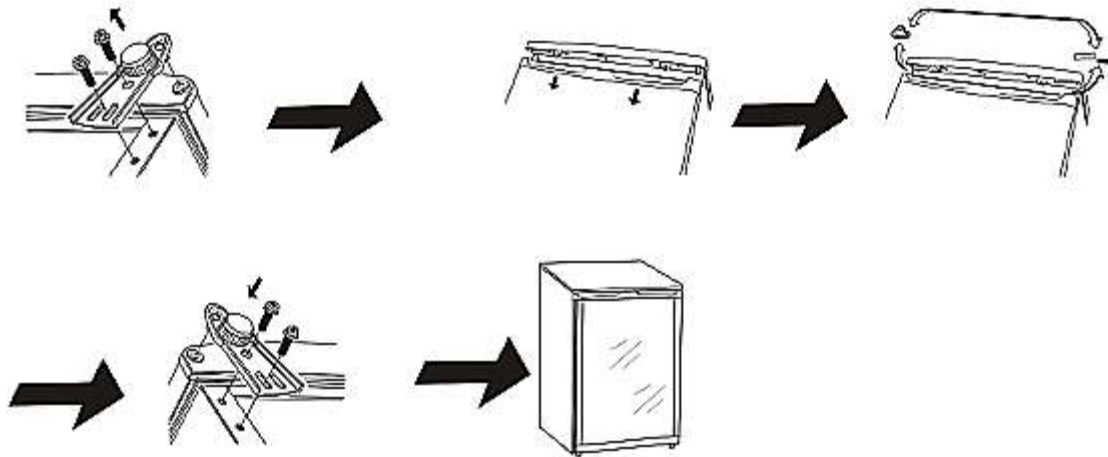
**⚠ CAUTION!** The change of the position must be carried out by at least two persons; otherwise you may hurt yourself or damage the appliance.

#### **Preparation:**

1. Empty the appliance completely.
2. Tools required: Cross slot screwdriver, flathead screwdriver, hexagonal spanner.
3. Set the adjustable feet to their highest position.
4. You must tilt the appliance backwards to remove the door. Lean the appliance against a solid construction and block it, so the appliance cannot slide away while you are working.
5. The appliance must not tip over or lie on one of its sides. Otherwise you may cause serious damage to the cooling system.
6. Keep all de-installed parts in a safe place.

#### **Change:**

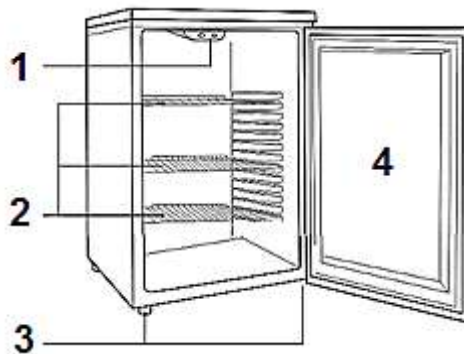
1. Remove the screws and hinge bracket on the base.
2. Let the door slide down. Remove the door.
3. Remove the top hinge pin (inside the door) and refit it on the opposite side.
4. Place the door on the top hinge. Install the bottom hinge on the opposite side.
5. Check proper horizontal and vertical adjustment of the door and perfect fit of the door seal before you tighten the bottom hinge.
6. Check again that the door is adjusted properly so you can open/close the door smoothly.



## 4. Operation

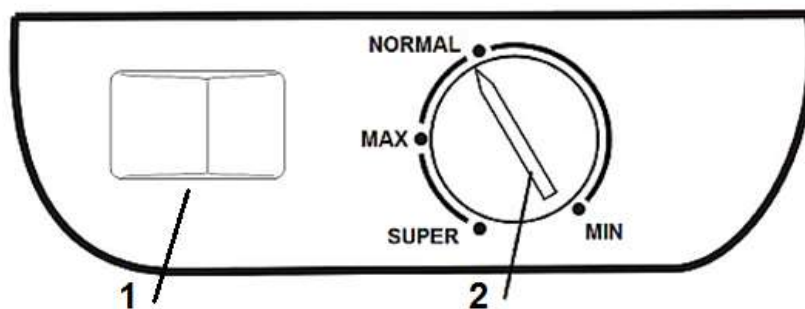
---

### 4.1 Appliance and control panel



1	Light/Thermostat	2	Shelves
3	Adjustable feet	4	Door/glass panel

**After installation wait 4-6 hours,  
before you connect your appliance to the mains!**



1	Light on/off
2	Rotary knob
MIN	Lowest setting (warmest cooling temperature)
MAX	Highest setting (coldest cooling temperature)
SUPER	Super cooling
NORMAL	Recommended setting at cool ambient temperatures

- Initial operation: Plug in the appliance and turn the rotary knob clockwise.

#### **4.2 Before initial operation**

1. Clean the appliance thoroughly. Be very careful especially inside the appliance (look at chapter CLEANING AND MAINTENANCE).
2. If the accessories inside the appliance are not fitted in their correct position, replace them according to the image in chapter 4.
3. The appliance must be connected to the mains properly.
4. If the appliance was disconnected from the energy supply, wait 5 minutes before you restart it.
5. Do not overfill the appliance

#### **4.3 Temperature setting**

**Initial operation:** Set the thermostat to MAX until the desired cooling temperature has been reached; then set the thermostat to NORMAL. Correcting the temperature will be easier at a later point in time.

**Super:** This setting accelerates the cooling process. **This setting is not intended for permanent operation!**

- You can additionally use a fridge-thermometer<sup>2</sup> to check the cooling temperature.

#### **4.4 Operation parameters**

1. The appliance can only reach the relevant temperatures when:
  - a. the ambient temperature meets the climatic class.
  - b. the doors close properly.
  - c. you do not open the doors too often or too long.
  - d. the door seals are in proper condition.
  - e. the appliance is properly positioned.

---

<sup>2</sup>Not included in delivery

- f. you have not overfilled the appliance.
  - g. you do not store warm or hot food in the appliance.
2. High ambient temperatures and simultaneously operating at the coldest setting may make the compressor operate permanently to keep the temperature constant inside the appliance.

#### **4.5 Helpful hints/energy saving**

- ❖ Try opening the door as little as possible, especially when the weather is warm and humid.
- ❖ If you open the door, close it as soon as possible.
- ❖ Permanently check , if the appliance is well-ventilated. The appliance has to be well-ventilated from all sides.
- ❖ Set the temperature control from a high to a low position as soon as it is possible. This depends on the amount of contents and the room temperature.
- ❖ Encrusted ice causes a higher energy consumption. Defrost encrusted ice if its diameter is more than 3 mm ( 1/8 " ).
- ❖ Occasionally clean the rear of your appliance with a brush or a vacuum cleaner to avoid an increased energy consumption.
- ❖ Disconnect the appliance from the mains if you do not operate it.
- ❖ Always keep the door seals clean and in a proper condition.

### **5. Cleaning and maintenance**

---

1. **⚠WARNING!** Disconnect the appliance from the mains before you clean or maintain it.
2. Always keep the appliance clean so that unpleasant odours do not occur.
3. Dust deposits on the condenser will increase the energy consumption. Clean the condenser twice a year with a vacuum cleaner or a soft brush.
4. Take off all rings and bracelets before cleaning or maintaining the appliance; otherwise you will damage the surface of the appliance.

#### **Detergent**

1. Do not use any harsh, abrasive detergents.
2. Do not use any aggressive detergents.
3. Do not use any solvents.
4. These instructions are valid for all surfaces of your appliance.

#### **External cleaning**

1. Use a moist cloth and a mild, non-acrid detergent.
2. Use clear water to rinse.

3. Dry the cleaned surfaces with a cloth.

#### **Internal cleaning**

1. Clean the shelves and the other removable parts with warm water and a mild, non-acrid detergent.
2. Use clear water to rinse.
3. Dry the cleaned surfaces with a cloth.
4. Clean the interior with baking soda ( 3 tablespoons per 1 litre of water ) or with water and a mild, non-acrid detergent.
5. Use clear water to rinse.
6. Dry the cleaned surfaces with a cloth.
7. Check the water drain and clean it if needed.

#### **Door seals**

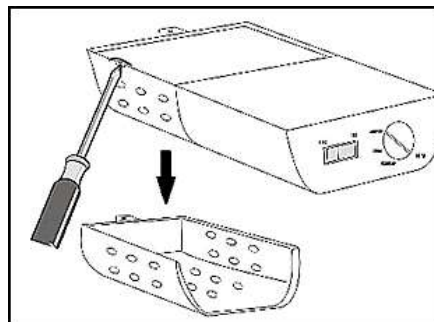
- Clean with warm water and a mild, non-acrid detergent.

### **5.1 Defrosting**

1. The appliance is equipped with an automatic defrost-system.
2. The water is drained at the back inside the appliance.
3. The water is collected in a container underneath the compressor. The water evaporates in this container
4. The drain must not be blocked.
5. Clean the drain carefully with a pipe cleaner.

### **5.2 Replacing of the illuminant**

1. **Set the thermostat to MIN and disconnect the appliance from the mains, before you change the illuminant.**
2. Remove the screw of the illuminant cover with a screwdriver.
3. Remove the illuminant cover.
4. Unscrew the old illuminant (anticlockwise direction).
5. Replace the old illuminant with a new one of the same kind and power (10W SES).
6. Reinstall the cover.



## 6. Trouble shooting

MALFUNCTION	
POSSIBLE CAUSE	MEASURE
<b>The appliance does not work at all.</b>	
<ul style="list-style-type: none"> <li>➤ The plug of the appliance is not connected to the socket.</li> <li>➤ The plug has become loose.</li> <li>➤ The socket is not supplied with energy.</li> <li>➤ The fuse is switched off.</li> <li>➤ The voltage is too low.</li> </ul>	<ul style="list-style-type: none"> <li>➤ Check the corresponding socket by connecting it with another appliance.</li> <li>➤ Check the fuse box.</li> <li>➤ Compare the data on the model plate with the data of your energy supplier.</li> </ul>
<b>The compressor does not work at all.</b>	
<ul style="list-style-type: none"> <li>➤ Incorrect energy supply.</li> </ul>	<ul style="list-style-type: none"> <li>➤ Check the energy supply.</li> </ul>
<b>The compressor operates for too long.</b>	
<ul style="list-style-type: none"> <li>➤ The appliance has been switched off for a while.</li> <li>➤ Doors opened too often or too long.</li> </ul>	<ul style="list-style-type: none"> <li>➤ The appliance needs some time to reach the preset temperature.</li> <li>➤ Do not open the door too often/too long.</li> </ul>
<b>Unsatisfactory cooling capacity.</b>	
<ul style="list-style-type: none"> <li>➤ The door was frequently opened.</li> <li>➤ The door is not properly closed.</li> <li>➤ Encrusted ice inside the appliance.</li> <li>➤ The current temperature setting is too warm</li> <li>➤ Warm or hot beverages inside the appliance.</li> <li>➤ The appliance is overfilled.</li> <li>➤ The door seals are damaged.</li> </ul>	<ul style="list-style-type: none"> <li>➤ Select a different setting if necessary.</li> <li>➤ Check the door/door seals.</li> <li>➤ Defrost the appliance.</li> </ul>
<b>Strong formation of encrusted ice.</b>	
<ul style="list-style-type: none"> <li>➤ The door is not properly closed.</li> <li>➤ The door seal is damaged or soiled.</li> </ul>	<ul style="list-style-type: none"> <li>➤ Close the door.</li> <li>➤ Clean/replace the door seal.</li> </ul>
<b>The door makes a strange sound when opened.</b>	
<ul style="list-style-type: none"> <li>➤ The door seals are soiled.</li> </ul>	<ul style="list-style-type: none"> <li>➤ Clean the seals.</li> </ul>
<b>Unusual noise.</b>	
<ul style="list-style-type: none"> <li>➤ The appliance is not installed on a level, dry and solid floor.</li> <li>➤ The appliance is in contact with a wall or another item. The bottles are incorrectly positioned.</li> <li>➤ Some items have dropped behind</li> </ul>	<ul style="list-style-type: none"> <li>➤ Realign the appliance.</li> <li>➤ Readjust the appliance.</li> <li>➤ Realign the bottles</li> <li>➤ Remove these items.</li> </ul>

the appliance.

- If the appliance shows a malfunction not noted on the schedule above or if you have checked all items on the above schedule but the problem still exists, please contact the shop you purchased the appliance at.



**The operating procedures described below are normal and do not indicate a malfunction.**

- The refrigerant generates a sound similar to flowing water.
- Sometimes you may hear a sound which is generated by the injection process of the cooling circuit.
- The sides of the appliance may get warm while the appliance is running.

#### **Distinct noise**

When you run the appliance for the first time or the temperature falls below a certain level the appliance will operate with high power to reach the preset temperature.

#### **Condensed water in/on the appliance**

may be generated inside or outside the appliance by high humidity or very warm ambient temperatures.

#### **Clicking**

You will hear the compressor click when it is activated or deactivated.

#### **Hum**

is caused by the compressor while running.

#### **Knocking/snapping**

may be generated by sequential expansion and shrinkage of the components of the cooling system. It is caused by variation of temperature before and after the compressor is activated or deactivated.

## **7. Decommissioning**

---

### **➔ Decommissioning, temporarily**

- **If the appliance is not used for a longer period of time:**
  1. Draw the plug out of the socket.
  2. Remove all food stored in the appliance.
  3. Dry the inside of the appliance with a cloth and leave the door open for a few days.
- **While away on an average vacation/holiday (14-21 days):**
  1. Do the same as described above, or



2. let the appliance operate.
  - a. remove all perishable food from the cooling compartment.
  - b. clean the cooling compartment.
  - c. freeze all food which is suitable to be frozen.
- **If you want to move the appliance:**
  1. Secure all removable parts and the contents of the appliance. Pack them separately if necessary.
  2. Transport the appliance in an upright position only. All other positions can cause damage to the compressor.
  3. Do not damage the feet of the appliance.

### ➔ **Decommissioning, ultimate**

1. Draw the plug out of the socket.
2. Cut off the power cord at the appliance.
3. Completely remove every door of the appliance.
4. Leave the shelves in their position so that children are not able to get into the appliance.
5. Follow the advice for the disposal of the appliance in chapter 12.

## **8. Technical data**

---

Model	Beverage refrigerator
Climate Class	0,1,2,3,4,6
Room temperature for optimum performance	25 °C
Humidity for optimum performance	60 %
Industrial using recommended	yes
Inside measurements	68,00 / 37,00 / 41,00
Voltage/frequency	220-240W AC/50 Hz
Gross/Netvolume	111/102 Liter
Noise emission	42 dB/A
Adjustable thermostat	yes
Compressor	1
Refrigerant	R600a
Changeable hinge position	yes
Defrosting	automatically
Dimensions H*W*D in cm	85.50*50.50*54.50
Weight net / gross in kg	30.00/33.00

## 9. Waste management

---

1. Dispose of the appliance relevant to the current legislation in view of explosive gases. The cooling systems and insulation of refrigerators and freezers contain refrigerants and gases which have to be disposed of properly. Do not damage the cooling fins and tubes. If refrigerants escape there is FIRE HAZARD!
2. While unpacking, the packaging materials (polythene bags, polystyrene pieces, etc.) should be kept away from children. CHOKING HAZARD!
3. Old and unused appliances must be sent for disposal to the responsible recycling centre. Never expose to open flames.
4. Before you dispose of an old appliance, **render it inoperative**. Unplug the appliance and cut off the entire power cord. Dispose of the power cord and the plug immediately. **Remove the door completely** so children are not able to get into the appliance as this endangers their lives!
5. Dispose of any paper and cardboard into the corresponding containers.
6. Dispose of any plastics into the corresponding containers.
7. If suitable containers are not available at your residential area, dispose of these materials at a suitable municipal collection point for waste-recycling.
8. Receive more detailed information from your retailer or your municipal facilities.

### Refrigerant

1. The refrigerant circuit of the appliance contains the refrigerant R600a, a natural gas of high environmental compatibility.
2. **⚠️ WARNING!** Do not damage any components of the refrigerant circuit while transporting the appliance. FIRE HAZARD!



Materials marked with this symbol are recyclable.



Please contact your local authorities to receive further information.



The refrigerant R600a is flammable!

## 10. Guarantee conditions

---

This appliance includes a 24-month guarantee **for the consumer** given by the manufacturer, dated from the day of purchase, referring to its flawless material-components and its faultless fabrication. The consumer is accredited with both the dues of the guarantee given by the manufacturer and the vendor's guarantees. These are not restricted to the manufacturer's guarantee. Any guarantee claim has to be made **immediately after the detection and within 24 months** after the delivery to the first ultimate vendee. The guarantee claim has to be verified by the vendee by submitting a proof of purchase including the date of purchase and/or the date of delivery. The guarantee does not establish any entitlement to withdraw from the purchase contract or for a price reduction. Replaced components or exchanged appliances demise to us as our property.

### **The guarantee claim does not cover:**

1. fragile components as plastic, glass or bulbs;
2. minor modifications of the GERATEK-products concerning their authorized condition if they do not influence the utility value of the product;
3. damage caused by handling errors or false operation;
4. damage caused by aggressive environmental conditions, chemicals, detergents;
5. damage caused by non-professional installation and haulage;
6. damage caused by non common use;
7. damages which have been caused outside the appliance by a GERATEK-product unless a liability is forced by legal regulations.

### **The validity of the guarantee will be terminated if:**

1. the prescriptions of the installation and operation of the appliance are not observed.
2. the appliance is repaired by a non-professional.
3. the appliance is damaged by the vendor, the installer or a third party.
4. the installation or the start-up is performed inappropriately.
5. the maintenance is inadequately or incorrectly performed.
6. the appliance is not used for its intended purpose.
7. the appliance is damaged by force majeure or natural disasters, including, but with not being limited to fires or explosions.

The guarantee claims neither extend the guarantee period nor initiate a new guarantee period. The geographical scope of the guarantee is limited with respect to appliances, which are purchased and used in Germany, Austria, Belgium, Luxembourg and the Netherlands.





**Sie finden alle Informationen zum Kundendienst  
auf der Einlage in dieser Bedienungsanleitung.**

**Aftersales service information  
on the leaflet inside this instruction manual.**

Änderungen vorbehalten

Subject to alterations

Stand  
14.10.2020

Updated  
10/14/2020

© OSF Handels GmbH / Dottenheimerstr. 4 / D-91472 Ipsheim