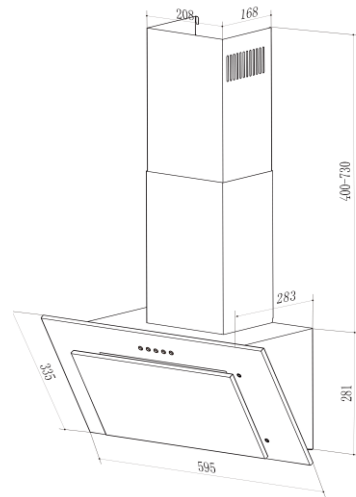


# Burgos DH1206B



technische Daten	Geräteart	Schräghaube		
	Material	Matt Schwarz lackiert		
	Einbaubreite	60 cm		
	Wandmontage / Unterbau / Deckenmontage	ja	-	-
	Drucktasten / Elektroniktasten / Touch Control	5 Stück	-	-
	Umluftbetrieb	ja		
	Abluftbetrieb *	ja		
	jährlicher Energieverbrauch (AEC <sub>hood</sub> )	30,0 kWh/Jahr		
	Energieeffizienzklasse	B		
	Fluiddynamische Effizienz (FDE <sub>hood</sub> )	14,1		
	Fluiddynamische Effizienzklasse	D		
	Beleuchtungseffizienz (LE <sub>hood</sub> )	49,0 lux/Watt		
	Beleuchtungseffizienzklasse	A		
	Fettabscheidegrad	69,0		
	Klasse für den Fettabscheidegrad	D		
	Luftstrom bei minimaler/ maximaler Geschwindigkeit	210 m³/h		348 m³/h
	Luftstrom bei Intensivstufe oder Schnelllaufstufe			
	A-bewertete Luftschallemission bei minimaler/ maximaler Geschwindigkeit	54 dB		64 dB
	A-bewertete Luftschallemission bei Intensivstufe oder Schnelllaufstufe	-		
	Leistungsaufnahme im Aus-Zustand (P <sub>0</sub> )	0,00 Watt		
	Leistungsaufnahme im Bereitschaftszustand (P <sub>s</sub> )	0,00 Watt		
	Leistungsaufnahme des Lichtsystems (W <sub>L</sub> )	3,0 Watt		
	Anschlußwert	68 Watt		
	Beleuchtungssystem	LED		
	Leistungsaufnahme je Beleuchtungseinheit	2x1,5W LED		
Spannung / Frequenz	220-240V/50Hz			
Ausstattung	Fettfilter Menge/Material/spülmaschinenfest	1 Stück	Aluminium	ja
	Display	nein		
	Teleskopkamin ausziehbar von bis	40-73 cm		
	Gesamthöhe durch Teleskopkamin	68,1-101,1 cm		
	benötigte Menge Kohlefilter	2		
	mitgeliefertes Zubehör: Rückschlagklappe	ja		
	Abluftschlauch	ja		
	Kohlefilter	inklusive		
	Befestigungsmaterial	ja		
	Umluftweiche	AT150-7 optional erhältlich		
Logistik	Geräteabmessungen H x B x T in cm	68,1-101,1 x 59,5 x 28,3		
	Verpackungsabmessungen H x B x T in cm	43,0 x 62,0 x 37,0		
	Netto Gewicht / Brutto Gewicht in Kg	7,50 Kg		9,00 Kg
	Service / Umtausch	-		2 Jahre
	Artikelnummer	50606		
	EAN Nummer	4030608506068		
	Containermenge	680 Stück		
	UVP	269,00 €		

\* Abluftbetrieb: bei Anschluss an einen Entlüftungskamin bzw. Abluft in's Freie (Mauerdurchführung = 150mm Ø / Bohrung ca. 160mm Ø)